

**ISOLAMENTO DELLE RETI DI DISTRIBUZIONE DEL CALORE NEGLI IMPIANTI TERMICI**  
SECONDO L. 10391, D.P.R. 412/93 e UNIEN 14114

I valori della tabella sono da intendere per tubazioni collocate all'interno dell'isolamento termico dell'edificio, dell'edificio o in ambienti non riscaldati e spessorato di sezione variabile da utilizzare in funzione della temperatura ambiente.

Per definire gli spessori dell'isolamento dei materiali variali può essere la parte perimetrale dell'isolamento termico e la massima resistenza agli urti della parete (R<sub>si</sub>) e la temperatura ambiente.

Per definire gli spessori dell'isolamento delle tubazioni conosciute in funzione dell'isolamento termico, si su tutti non applicati i requisiti minimi di spessore della parete (R<sub>si</sub>) e la temperatura ambiente.

Per i canali dell'aria (isolamento o identificazione) è imposto l'impiego dello spessore di isolamento di 30 mm per le installazioni di categoria II e per le applicazioni rispondenti alle categorie II e C si applicano le prescrizioni di isolamento previste per le tubazioni.

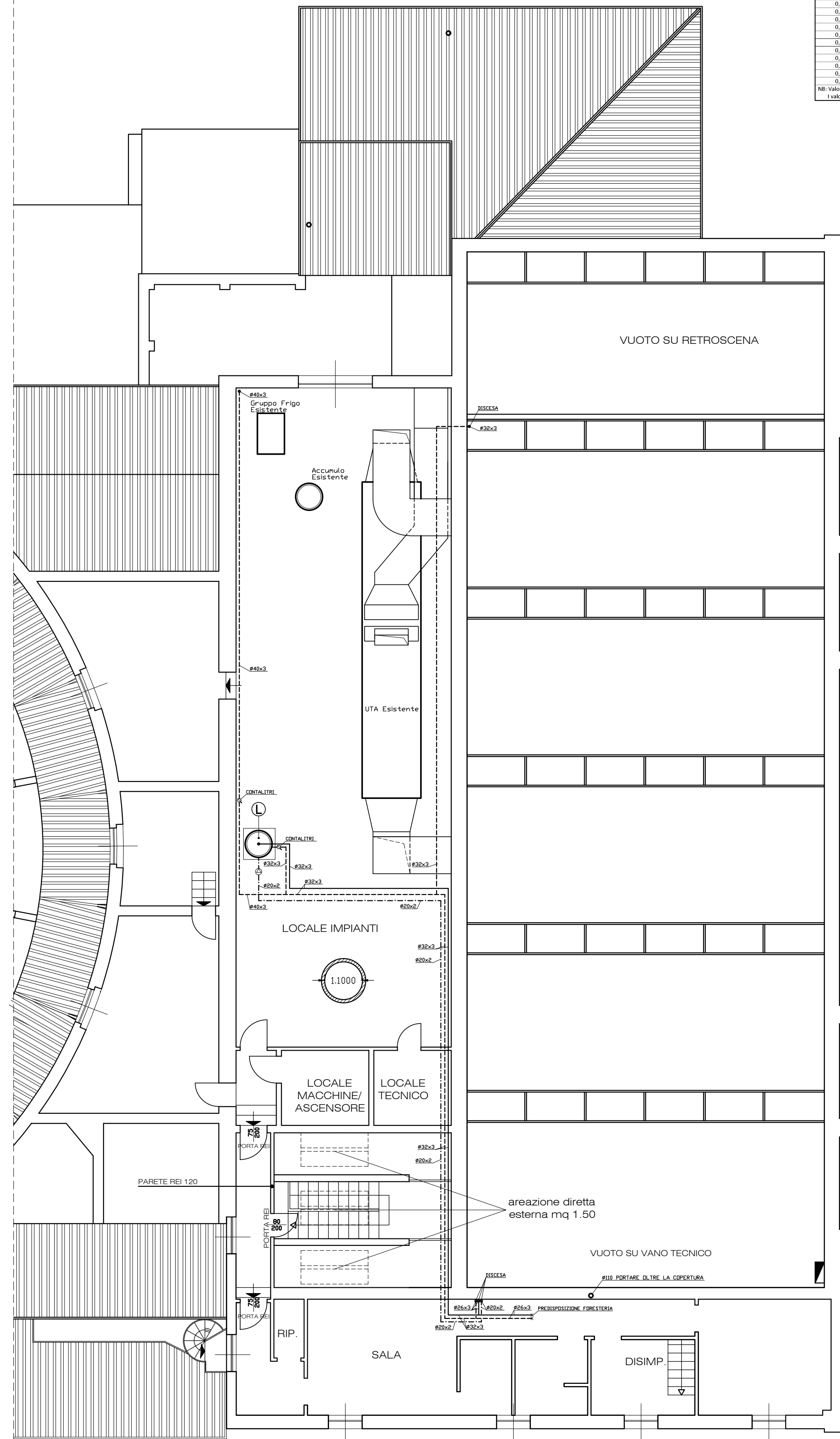
Fonte: Circolazione di tubazioni esterne, cantine, garage, cucine, locali carichi.

Capacità di isolamento di tubazioni esterne in funzione della temperatura ambiente.

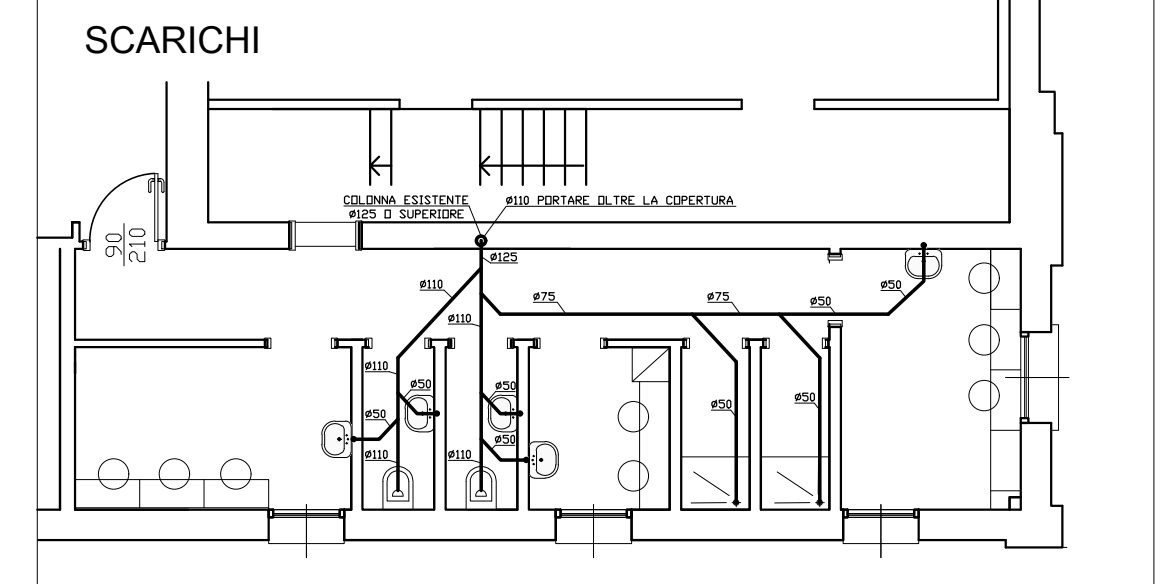
Capacità di isolamento di tubazioni esterne in funzione della temperatura ambiente.

Capacità di isolamento di tubazioni esterne in funzione della temperatura ambiente.

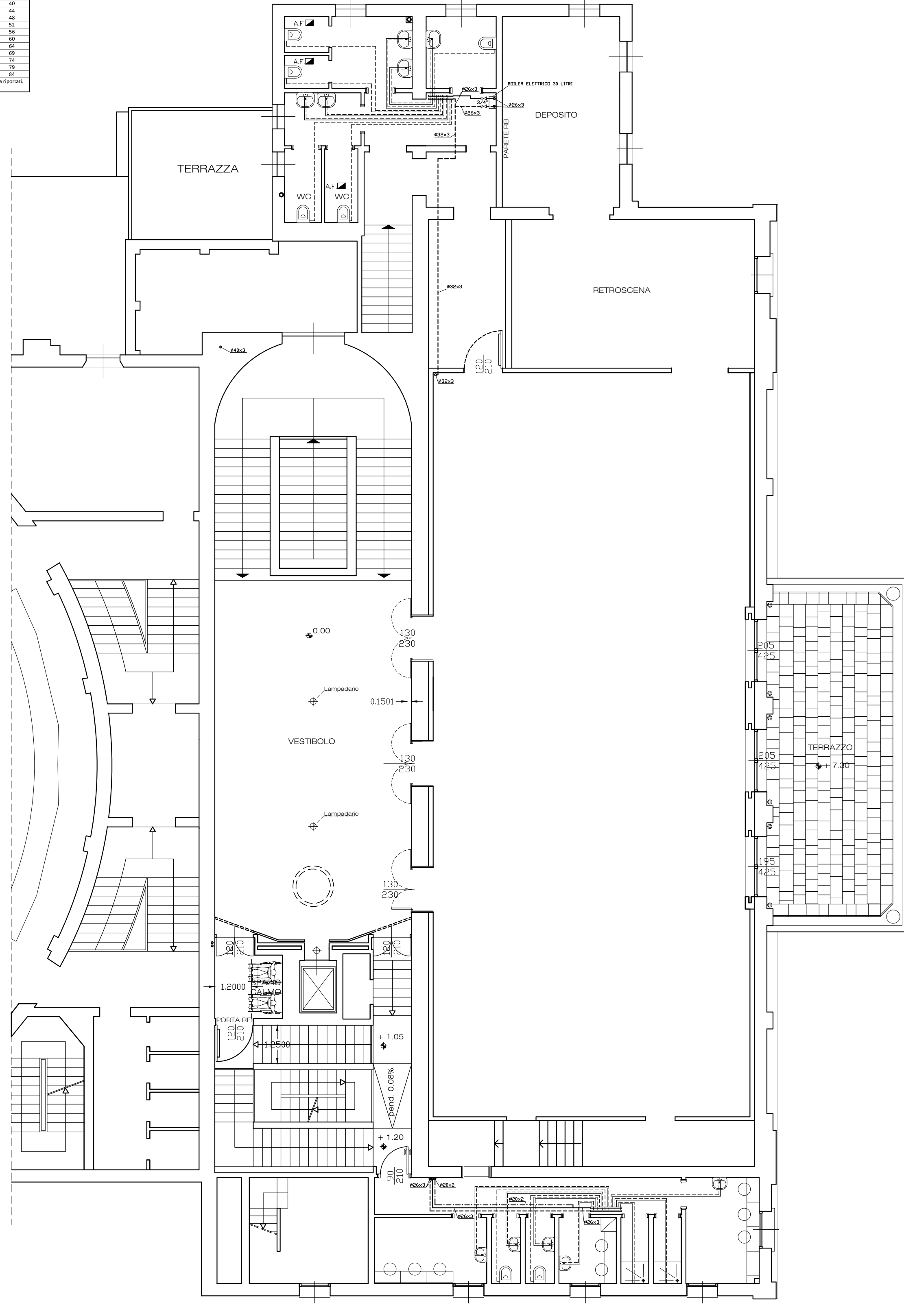
Capacità di isolamento di tubazioni esterne in funzione della temperatura ambiente	40	30	20	10	0	-10	-20
0,020	13	15	16	17	18	19	20
0,025	14	16	17	18	19	20	21
0,030	15	17	18	19	20	21	22
0,035	16	18	19	20	21	22	23
0,040	17	19	20	21	22	23	24
0,045	18	20	21	22	23	24	25
0,050	19	21	22	23	24	25	26
0,055	20	22	23	24	25	26	27
0,060	21	23	24	25	26	27	28
0,065	22	24	25	26	27	28	29
0,070	23	25	26	27	28	29	30
0,075	24	26	27	28	29	30	31
0,080	25	27	28	29	30	31	32
0,085	26	28	29	30	31	32	33
0,090	27	29	30	31	32	33	34
0,095	28	30	31	32	33	34	35
0,100	29	31	32	33	34	35	36



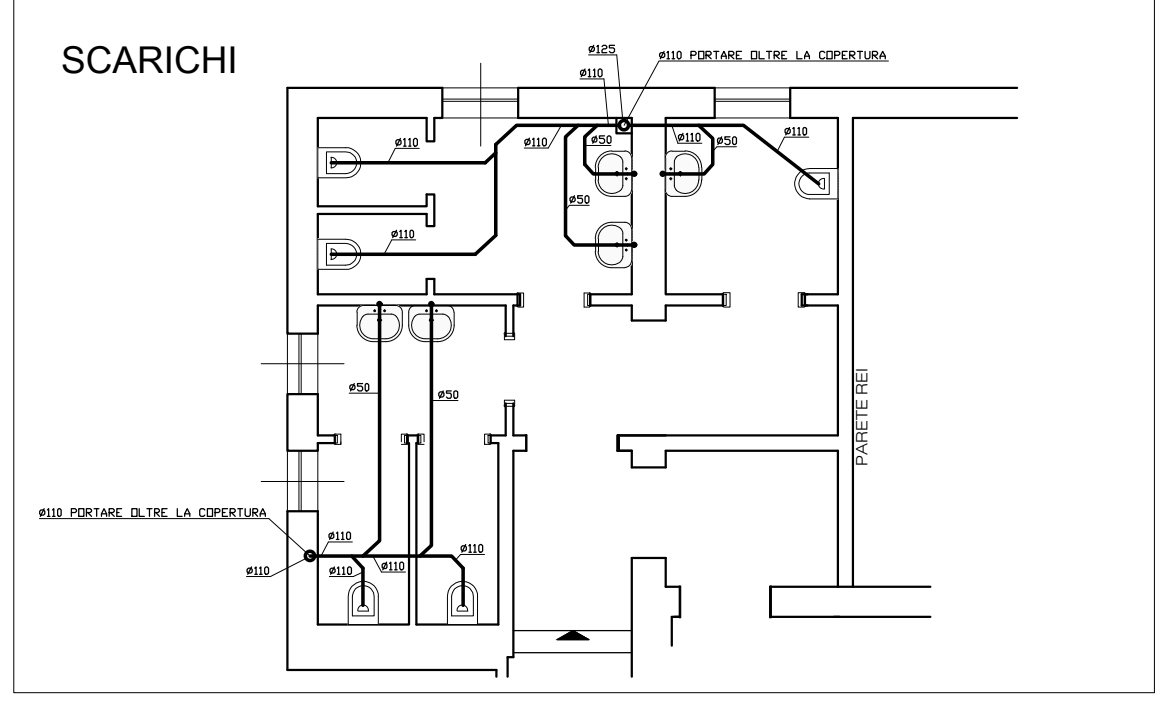
PIANTA PIANO SECONDO



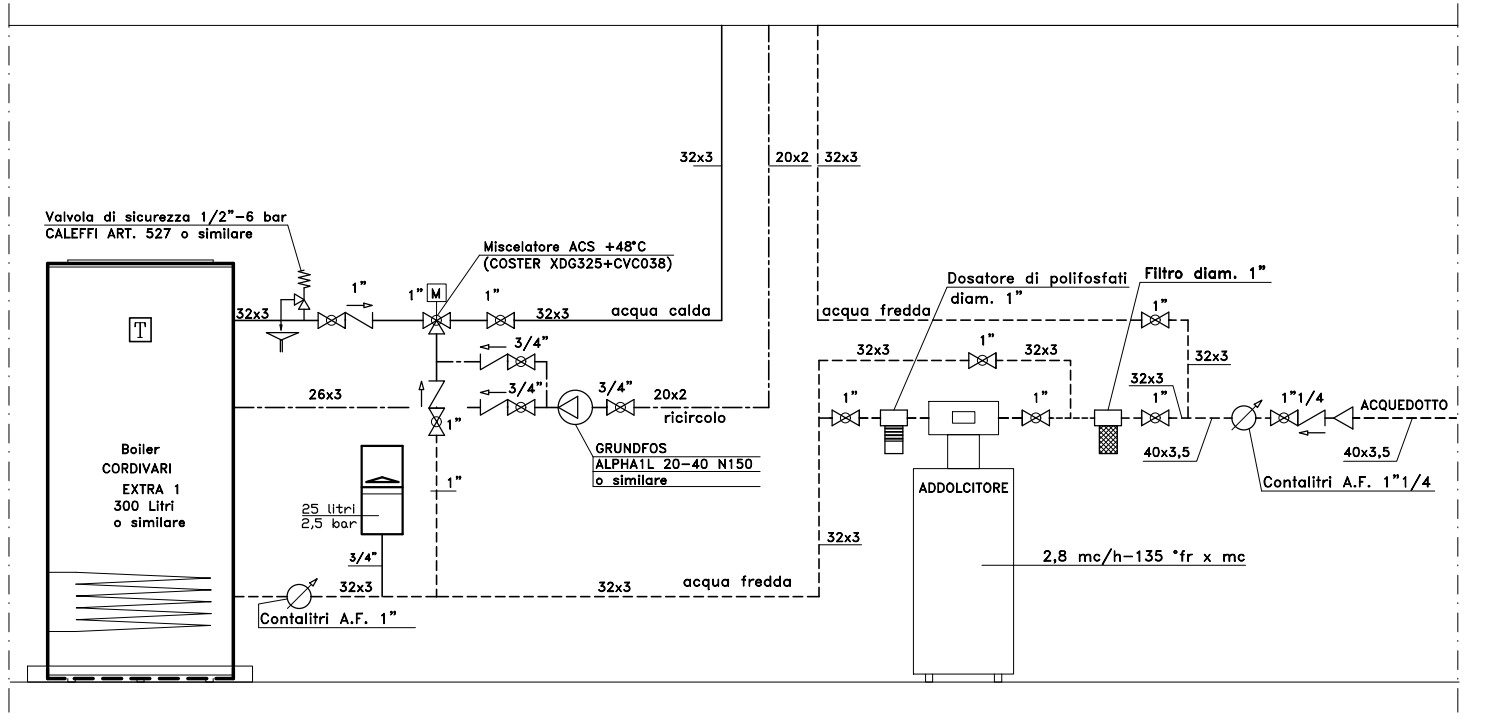
SCARICHI



PIANTA PIANO PRIMO



SCARICHI



SCHEMA

Regione Emilia-Romagna

Codice Progetto Amministrazione  
CUP J87B1800001009

Area Pianificazione Strategica  
Unità di Progetto Progetti Speciali  
via Farini 1, 42121 Reggio Emilia  
tel. 0522 456836 fax 0522 585070



RESTAURO, RISTRUTTURAZIONE E ADEGUAMENTO FUNZIONALE DEL TEATRO "ARIOSTO"  
Programma delle opere pubbliche - Beni culturali (All. C. Ord. 14 del 24/2/2014)  
Delibera di Giunta Regionale del contributo ai sensi della LR 13/99 n° 1575 del 24/09/2018

ADEGUAMENTO FUNZIONALE E RIQUALIFICAZIONE DELLA SALA VERDI E DEI RELATIVI SPAZI  
PROGETTO ESECUTIVO

Responsabile del procedimento: dott. Paolo Cantù  
Viceresponsabile del procedimento: ing. Salvatore Vera



Progetto architettonico: STUDIO ADS - arch. Giuliana Allegrini, arch. Ivan Sacchetti  
Progetto strutturale: ing. Fabio Emmolo  
Progetto impianti termomeccanici: STUDIO TERMOTECNICO SCIRE - ing. Giovanni Scire Mammano  
Progetto impianto elettrico: STUDIO S.B. - Per. Ind. Stefano Del Bianco  
Progetto impianti speciali e sicurezza: Securcom s.r.l. - Per. Ind. Mirco Comastri  
Progetto prevenzione incendi: Planning studio s.r.l. - arch. Luca Giannasi  
Responsabile della sicurezza: Planning studio s.r.l. - arch. Mauro Aguzzoli

STUDIO TERMOTECNICO  
ing. GIOVANNI SCIRE MAMMANO  
Via Mattioli di Carossa N°6 - 42025 Caravita  
TEL 0522-552564 CELL. 347-4321213  
e-mail: giovanniscire@fastwebnet.it

PROGETTO

agg.: \_\_\_\_\_ contenuto: IMPIANTO IDRICO SANITARIO IP-2P  
\_\_\_\_\_ scala: 1:100  
\_\_\_\_\_ data: MARZO 2019

